

## SAFOX Q Spindelschieber

**Baugröße 200 × 200 bis 3000 × 3000 mm, für rechteckige Öffnungen, zum Andübeln.**

Der SAFOX Q Spindelschieber erzielt durch sein patentiertes Dichtsystem höchste Dichtleistung. Der schwimmend gelagerte Dichtring dichtet perfekt zur Wand und zur Schieberplatte. Er justiert sich bei der Montage automatisch, ein Nachjustieren ist nicht notwendig. Der Dichtring gleicht Bauwerkstoleranzen über DIN 18202 hinaus aus. Der SAFOX Q Spindelschieber ist tropfdicht bis zu 6 m WS, sowohl bei Druck auf die Vorder- als auch auf die Rückseite der Schieberplatte. SAFOX Q ist auch für höhere Druckanforderungen lieferbar.



### Werkstoffe

Rahmen: Edelstahl 1.4301 oder 1.4571  
 Schieberplatte: Edelstahl 1.4301 oder 1.4571  
 Dichtung: EPDM, abwasserbeständig oder NBR  
 Spindel: Edelstahl 1.4301 oder 1.4571  
 Spindelmutter: GC-CuSn 12, seewasserbeständige Bronze  
 Ankerstangen: Edelstahl 1.4401  
*Andere Werkstoffe lieferbar.*

### Dichtleistung

- Patentiertes Dichtsystem mit verzugfreier, vom Schieberahmen unabhängiger Dichtung.
- Dichtung auch bei montiertem Schieber und montierter Schieberplatte leicht austauschbar.
- Druckstufe: 6 m WS, optional für höhere Drücke lieferbar.
- Abwasserbeständiges Dichtungsmaterial

### Montagevorteile

- Dichtung ist bereits montiert.
- Keine Dübel in der Sohle.
- Schnelle und einfache Montage mit wenig Befestigungspratzen.
- Keine zusätzlichen Einstellarbeiten am Schieber notwendig.
- Langlöcher in den Befestigungspratzen.

### Betriebsvorteile

- In der Standardausführung zum Regeln geeignet.
- Minimale Drehmomente zum Öffnen und Schließen.
- Wartungsfrei
- Selbstreinigende Spindelmutter
- Dauerhafte Betriebssicherheit
- Hohe Prozesssicherheit aufgrund überragender Dichtheit.

### Korrosionsbeständigkeit

- Maximaler Korrosionsschutz durch Einsatz von Edelstahl mit abschließender Beizung und Passivierung in eigener Beizanlage.

### Antriebsmöglichkeiten

- Bedienschlüssel, Handrad, Getriebe, Elektroantrieb, Pneumatiktrieb und eine Vielzahl von Antriebsverlängerungen: siehe MAS-Programm.

### Varianten

- SAFOX D: Spindel außerhalb des Mediums, steigende oder nicht steigende Ausführung.
- SAFOX G: glatter Sohlendurchgang bei Anschluss des Schiebers im Kanalschacht.

### Zubehör

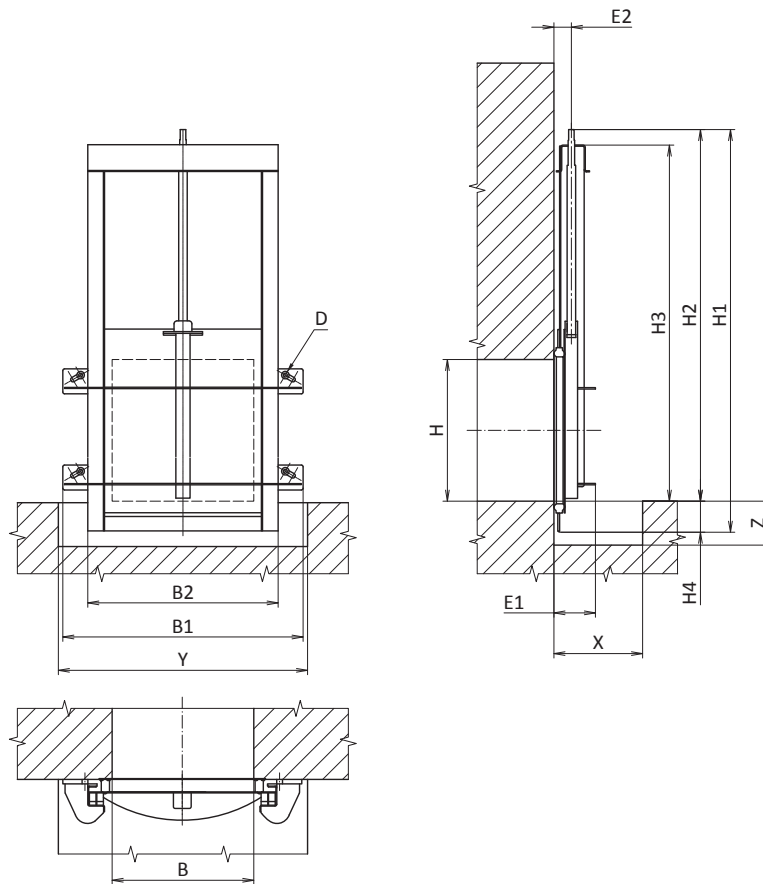
- MAS Antriebsspakete (siehe MAS-Programm)
- MOBITORQ Mobiler Elektroantrieb (siehe Prospekt)
- Antriebsschlüssel (zum Beispiel All-in-One Antriebsschlüssel)

### Einsatzgebiete

- Kommunale und industrielle Kläranlagen
- Chemische Industrie
- Regenrückhaltebecken
- Hochwasserschutz
- Kraftwerke

# SAFOX Q Spindelschieber

Baugröße 200 × 200 bis 3000 × 3000 mm, für rechteckige Öffnungen, zum Andübeln.



SAFOX Q Spindelschieber

DN	150	200	250	300	400	500	600	700	800	900	1000	1200	1400	1500	1600	1800	2000
B1	412	462	512	562	674	774	874	1070	1170	1304	1404	1604	2062	2162	2262	2462	2662
B2	272	322	372	422	534	634	734	830	930	1064	1164	1364	1750	1850	1950	2150	2350
E1	100	100	100	100	115	115	125	175	175	200	200	200	ca. 350	ca. 350	ca. 350	ca. 450	ca. 450
E2	48	48	48	48	48	48	48	68	68	68	68	68	100	100	100	120	120
H1	632	732	832	932	1137	1337	1537	1903	2103	2313	2513	2913	3644	3844	4044	4546	4966
H2	539	639	739	839	1044	1244	1444	1782	1982	2192	2392	2792	3452	3652	3852	4354	4774
H3	494	594	694	794	999	1199	1399	1722	1922	2132	2332	2732	3276	3476	3676	4133	4533
H4	93	93	93	93	93	93	93	121	121	121	121	121	192	192	192	192	192
X min	200	200	200	200	200	200	200	250	250	250	250	250	450	450	450	550	550
Y min	455	505	555	605	720	820	920	1100	1200	1330	1430	1630	2162	2262	2362	2562	2762
Z	150	150	150	150	150	150	150	170	170	170	170	170	242	242	242	242	242
D	2 × Ø 13	2 × Ø 13	2 × Ø 13	2 × Ø 13	4 × Ø 13	4 × Ø 13	4 × Ø 13	4 × Ø 19	4 × Ø 19	6 × Ø 19	6 × Ø 19	6 × Ø 19	6 × Ø 25	6 × Ø 25	6 × Ø 25	10 × Ø 35	10 × Ø 35
Umdr./Hub	38	48	58	68	90	110	130	157	177	198	218	258	ca. 192	ca. 200	ca. 220	ca. 210	ca. 235

Alle Maße in mm, andere Größen auf Anfrage.



## BÜSCH Technology GmbH

Findelwiesenstraße 15  
90478 Nürnberg, Germany  
E-Mail [info@buesch.com](mailto:info@buesch.com)  
Tel. +49 (911) 46 254-0  
Fax +49 (911) 46 254-70