

AISI 316 FLANGIATA CORPO PIATTO - IVR 685



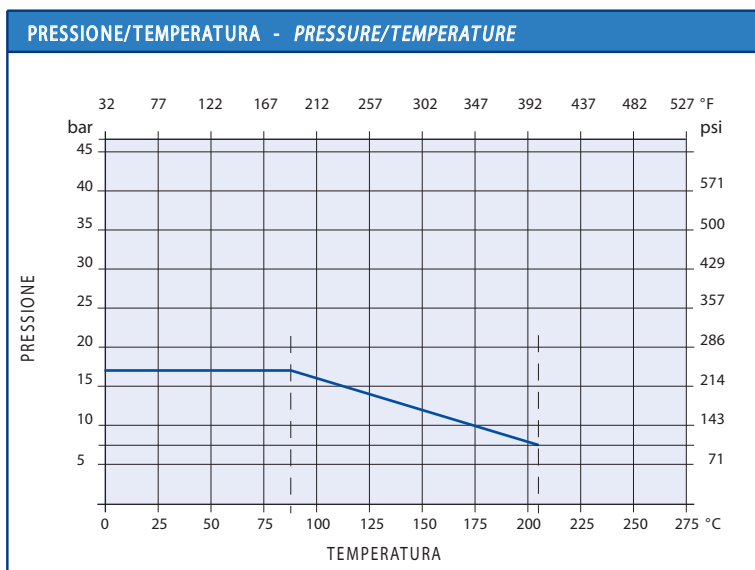
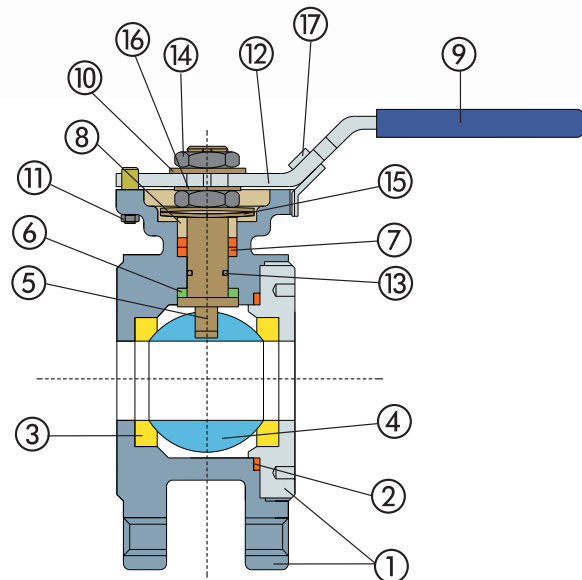
Valvola a sfera a corpo piatto flangiata PN16.
 Corpo in acciaio inox AISI316. Flangetta ISO 5211.
AISI316 stainless steel ball valve.
Flanged ends PN16 - ISO 5211 top for actuator.
 Vanne à sphère à brides PN16.
 Corp en acier inox AISI316. Platine ISO 5211.
Kugelhahn mit Flansch PN16.
Körper aus Edlsthäl AISI316. Flansch ISO 5211.



IMPIEGHI: Le valvole a sfera serie 685 sono adatte per impianti industriali, chimici ed alimentari.

APPLICATIONS: The 685 series are suitable for use in industrial, chemical and food plants.

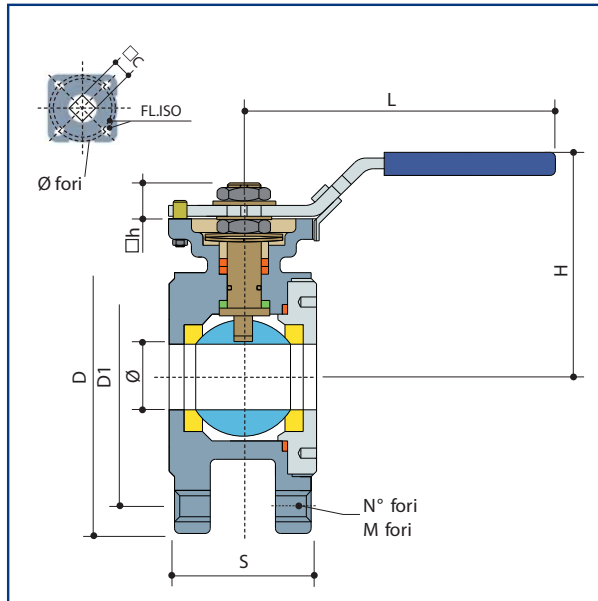
N. N.	E P		
1	Corpo/Flangia - Body/Flange	AISI316	
2	Guarn. corpo - Body seal	PTFE	
3	Seggio - Seat	PTFE caricato 15% vetro PTFE 15% glassfiber	
4	Sfera - Ball	AISI316	
5	Asta - Stem	AISI316	
6	Rondella - Seal	PTFE	
7	Guarn. asta - Stem seat	PTFE	
8	Premistoppa - Packing nut	AISI304	
9	Maniglia - Handle	AISI304	Rivestimento PVC - PVC coated
10	Rondella - Washer	AISI304	
11	Dado - Nut	AISI304	
12	Arresto - Stop pin	AISI304	
13	O-ring - O-ring	Viton	
14	Dado - Nut	AISI304	
15	Molla a tazza - Belleville washer	AISI301	
16	Rondella di fermo/ab washer	AISI304	
17	Bloccaggio - Locking	AISI304	



DATI TECNICI - TECHNICAL DATA

Pressione massima di esercizio <i>Max working pressure</i>	16 bar
Temperatura massima di esercizio <i>Max working temperature</i>	-20°C +220°C
Estremità flangiate <i>Flanged ends</i>	UNI-EN 1092
Asta anticoppio <i>Anti blow-out stem</i>	
Asta con testa piatta <i>Stem with flat head</i>	ISO 5211

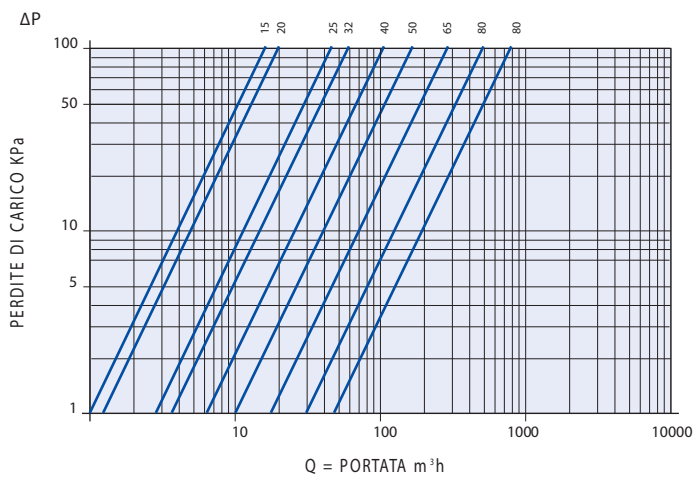
ANSI 316 FLANGIATA CORPO PIATTO - IVR 685



SIZE	15	20	25	32	40	50	65	80	100
Ø	15	20	25	32	40	50	65	76	94
S	36	38	50	53	65	78	98	118	140
H	89	94	90	100	115	125	140	145	175
L	115	115	140	140	200	200	255	255	300
D	95	105	115	140	150	165	185	200	200
D1	65	75	85	100	110	125	145	160	180
N° fori	4	4	4	4	4	4	4	8	8
M fori	M12	M12	M12	M16	M16	M16	M16	M16	M16
FL ISO	F03/04	F03/04	F04/05	F04/05	F05/07	F05/07	F07/10	F07/10	F07/10
Ø fori	36	36	42	42	50	50	70	70	102
□ C	9	9	11	11	14	14	17	17	17
□ h	9,5	9,5	10	12,5	14,5	14	17	16	19

Dimensioni in mm - Dimensions in mm

DIAGRAMMA PERDITE DI CARICO - FLOW AND PRESSURE DROP



COEFFICIENTE KW - KW FACTOR

DN 15	20
DN 20	45
DN 25	60
DN 32	100
DN 40	170
DN 50	265
DN 65	510
DN 80	790
DN 100	1230